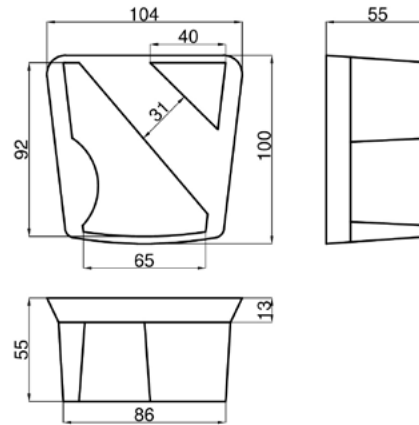



FRANKFURT VR

CODE 05V

1P = 0,66 Kg | 36P = 23,80 Kg



> Tabla de equivalencias

	000	00	0	45	1	A	C	2	F	K	3	H	N	4	5	6	7	8	10	12	15	18
FEPA	16	24	30	46	60	80	100	120	150	180	220	240	280	400	500	600	700	800	1000	1200	1500	1800

> Escala de dureza de ligantes



> Ligantes

DISPONIBLES/ AVAILABLE	LIGANTES/ BOND MATERIAL	GRANOS/ GRITS	APLICACIONES/ APPLICATIONS	MATERIALES/ MATERIALS
✓	VELOX 	16-1800	Desbaste/ Grinding Pulido/ Polishing	Granito/ Granite, Mármol/ Marble, Caliza/ Limestone, Terrazo/ Terrazzo, Gres/ Ceramic, Arenisca/ Sandstone, Aglomerado de cuarzo/ Quartz agglomerate, Piedra artificial/ Artificial stone Pizarra/ Slate
✓	POROX 	400-1800	Pulido/ Polishing	Mármol/ Marble, Terrazo/ Terrazzo, Piedra artificial/ Artificial stone
✓	SYNTER 	Sin grano/ Without grit	Abrillantado/ Shine	Mármol/ Marble, Caliza/ Limestone, Terrazo/ Terrazzo
✓	BRILLO 	Sin grano/ Without grit	Abrillantado/ Shine	Granito/ Granite, Gres/ Ceramic, Piedra artificial/ Artificial stone
✓	GLOSSEX 	Sin grano/ Without grit	Abrillantado/ Shine	Granito/ Granite
✓	RESIPOX 	30-800	Desbaste/ Grinding Pulido/ Polishing	Granito/ Granite, Mármol/ Marble, Caliza/ Limestone, Terrazo/ Terrazzo, Gres/ Ceramic, Arenisca/ Sandstone, Aglomerado de cuarzo/ Quartz agglomerate, Piedra artificial/ Artificial stone Pizarra/ Slate
✓	SATINEX 	36-500	Efecto de envejecido/ Antiquing effect	Granito/ Granite, Mármol/ Marble, Caliza/ Limestone, Terrazo/ Terrazzo, Gres/ Ceramic, Arenisca/ Sandstone, Aglomerado de cuarzo/ Quartz agglomerate, Piedra artificial/ Artificial stone Pizarra/ Slate
✓	POMEX 	Sin grano/ Without grit	Limpieza de rayas y sombras en apomazado/ Cleaning of scratches and shadows after smoothening	Mármol/ Marble, Caliza/ Limestone, Arenisca/ Sandstone, Aglomerado de cuarzo/ Quartz agglomerate, Pizarra/ Slate
✓	LIMPIADOR 	Sin grano/ Without grit	Eliminación de restos de agente abrillantador/ Elimination of rests of the shining product	Mármol/ Marble, Caliza/ Limestone
✓	DIAMLOX 	24-1800	Desbaste / Grinding Pulido / Polishing	Granito / Granite, Mármol / Marble, Caliza / Limestone, Arenisca / Sandstone, Aglomerado de cuarzo / Quarz agglomerate
✓	DIAMANTE 	24-180	Desbaste / Grinding	Granito / Granite, Mármol / Marble
✓	POTEA 	Sin grano / Without grit	Pulido / Polishing	Granito / Granite, Mármol / Marble
✓	BASIC 	16-1800	Desbaste / Grinding Pulido / Polishing	Granito / Granite, Mármol / Marble, Caliza / Limestone, Arenisca / Sandstone, Aglomerado de cuarzo / Quarz agglomerate
✓	CNC 	24-1500	Desbaste / Grinding Pulido / Polishing	Granito / Granite, Mármol / Marble, Aglomerado de cuarzo / Quarz agglomerate
✓	CORCHO 	4(400), 6(600), 8(800)	Pulido / Polishing / Polissage	Mármol y calizas / Marble and limestone / Marbre et calcaire
✓	MIST 	45(46) - 18(1800)	Apomazado oscuro brillante / Shiny dark honing Adouci foncé brillant	Todos los materiales (piedra natural y artificial) All materials (natural and artificial stone) Tous les matériaux (tant pierre naturelle comme artificielle)
✓	HONIFLEX 	00(24) - 12(1200)	Apomazado oscuro brillante / Shiny dark honing Adouci foncé brillant	Todos los materiales (piedra natural y artificial) All materials (natural and artificial stone) Tous les matériaux (tant pierre naturelle comme artificielle)
✓	DIAMOND 	000(16) - 18(1800) tots els grans	Desbaste / Grinding / Dégrossissement	Todos los materiales (piedra natural y artificial) All materials (natural and artificial stone) Tous les matériaux (tant pierre naturelle comme artificielle)